

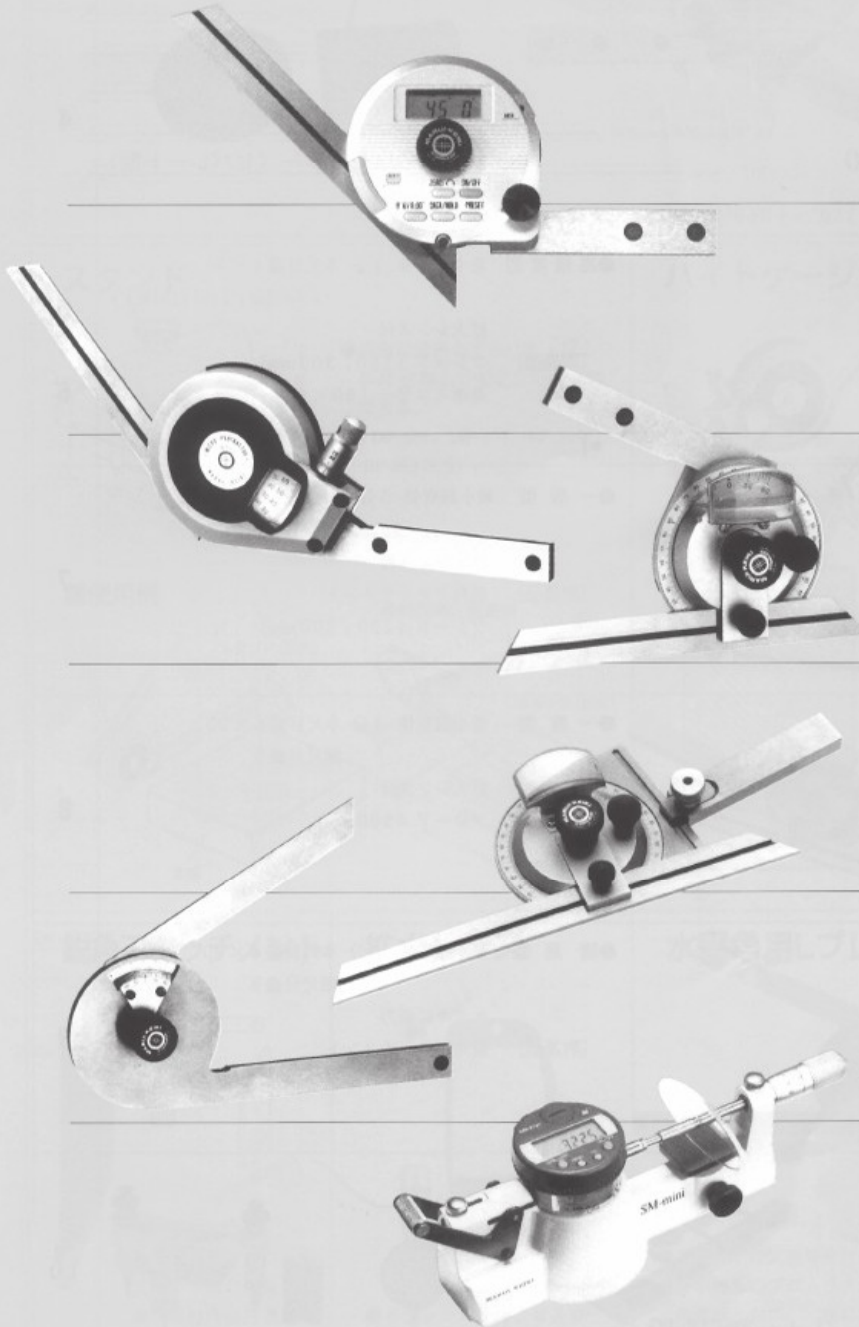


**丸井計器**

取扱説明書 カタログ MK-2005

ISO-9001 認証

# 精密角度計 測長器



**デジタル  
70トテック  
DP-601**

**マイクロ  
70トテック  
MP-101**

**ベベル  
70トテック  
BP-301**

**スライド式  
精密角度計  
BP-303**

**シングル  
70トテック  
SP-401**

**スピード  
マイクロ・ミニ  
SM-mini**



**MARUI-KEIKI**



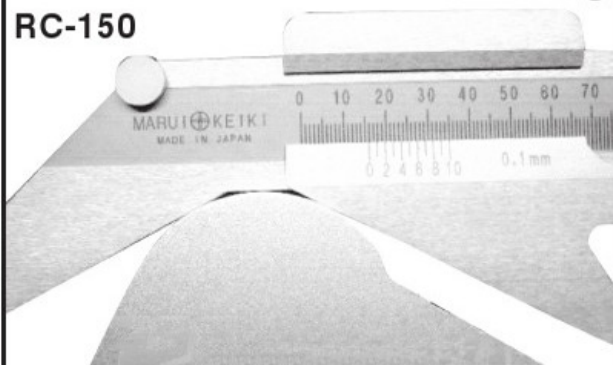
# 丸井計器 ベル・プロテック

角度計ならお任せ下さい

## 精密分度規

規格	型 號	單位	單 價
●簡易型	SP-403	組	5,500 00
●一般型	BP-301	組	13,800 00
●高精度型	MP-101	組	37,300 00
●液晶表示型	DP-601	組	62,000 00
●彎度卡規	RC-150	支	6,670 00

## 半徑測定器 Radius measuring RC-150



測定範圍：0.5mm~150mm(radius)  
 最小讀取值：0.1mm  
 器差：±0.2mm：擴大（目盛部）

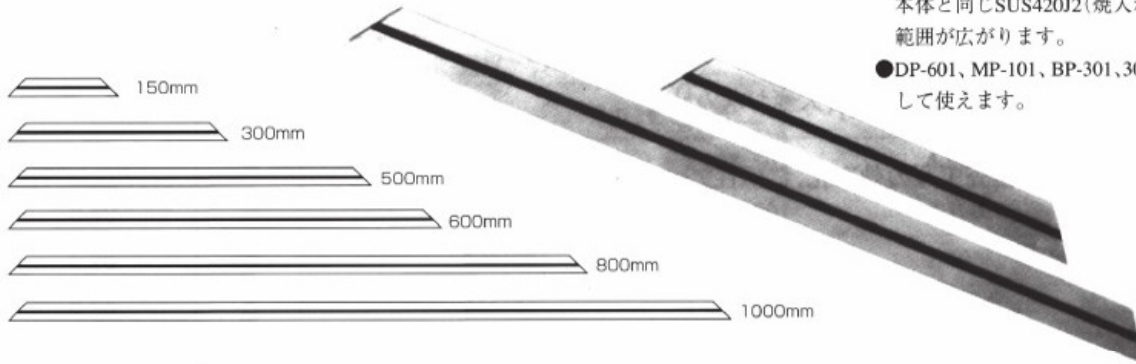
品 名 お よ び 品 番	仕 様
<b>シングルプロトラクター SP-403</b> 	<b>●簡易型</b> ■特長 ●手軽な価格で、最小読取值10'を実現。 ●任意の角度でロックできるクランプハンドル。 ●ガタつかず、耐久性のある中心軸。 ●上級モデルに匹敵する、研磨仕上げの本体部。
<b>ベベルプロトラクター BP-301</b>  	<b>●一般型</b> 精度5分 本尺目盛4×90° 副尺目盛5' = 1/2° 拡大レンズ付 【付属品】 鋭角アタッチメント ブレード（150、300mm）
<b>スライド式精密角度計 BP-303</b>  	<b>●一般型</b> 精度5分 本尺目盛4×90° 副尺目盛5' = 1/2° 拡大レンズ付 【付属品】 ブレード（200mm）
<b>マイクロプロトラクター MP-101</b> 角度計の標準器  	<b>●高精度型</b> 精度1分 本尺目盛4×90° マイクロ目盛 1目盛1分(1回転1°) 拡大レンズ付 【付属品】 ブレード（150、300mm） 基準スコヤ（60×90mm）
<b>デジタルプロテック DP-601</b> (液晶表示精密角度計) ●豊富なオプション(ブレード150~1000mm、水準器付ブレード、鋭角アタッチメント他)	<b>■仕様</b> 測定範囲 -360°~+360° 最小読取值 1' (0.01°) 器差 ±2' 繰返し精度 1'

ブレード

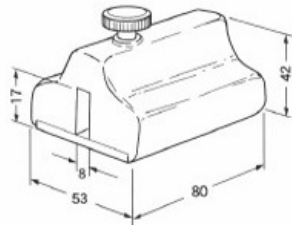
別売アクセサリ



- ブレードは、150mm～1000mmまで用意しております。  
本体と同じSUS420J2(焼入れ済)、使用範囲が広がります。
- DP-601、MP-101、BP-301、303、に共通して使えます。

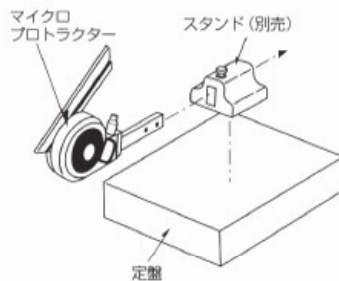


スタンド

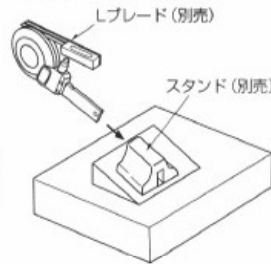


- 底面は精密な平面に仕上げられた定盤上で安定した測定ができる。  
(DP-601、MP-101、BP-301、BP-303共通)

■使用例

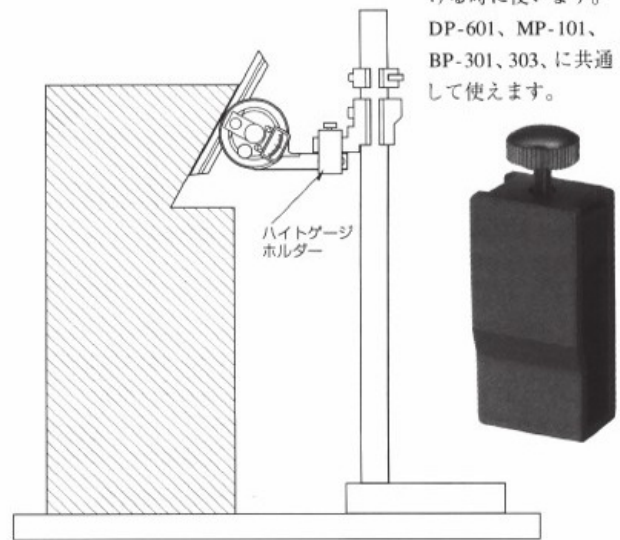


●傾斜角、測定例

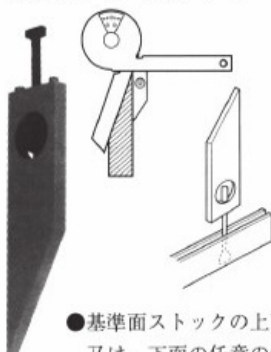


ハイトゲージホルダー

- ハイトゲージに取付ける時に使います。  
DP-601、MP-101、BP-301、303、に共通して使えます。



鋭角アタッチメント



- 基準面ストックの上面又は、下面の任意の位置に取付け鋭角測定の補助とします。

拡大レンズ



- 各種レンズ、枠、ビスで販売いたします。

単 價 NT\$1,450.00

水平角用Lブレード (水準器)



- ブレードに気泡管を付けました。  
お手持ちのプロトラクターとセットで使用されますと、角度計としての機能に加え、水平角も測定できます。  
※MP-101、DP-601、BP-301にもご使用できます。(5頁参照)



TOKYO SEIKI

DIAL TENSION GAUGE

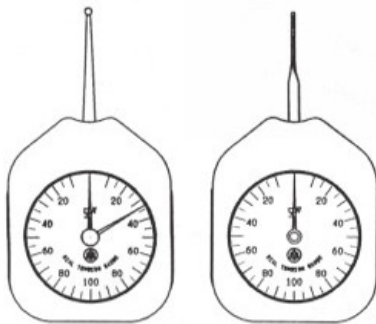
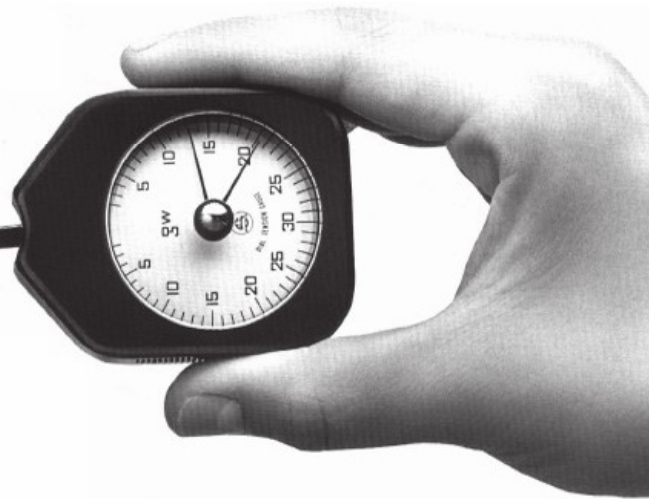
# ダイヤルテンションゲージ

DT-SERIES

発売以来10万台のご愛用をいただいているDTシリーズ ダイヤルテンションゲージ、  
その信頼性と豊富な経験を生かし、各種リレーの接点圧・  
テンション・接着力・トルク測定・  
正確な読取り・操作性の向上・多機能化を実現したダイヤルテンションゲージです。

## ■特長

- ダイヤル式のため測定値がみやすい。
- 感度がよいので、精密な測定ができる。
- 使用法が極めて容易である。



DTB(置針式)

DTA

■精度:±0.5目盛

■用途:継電器、接点、開閉器、  
遮断機等の接触圧力、その他バネ張力、  
トルク、ダイヤルゲージの測定力等が  
精密に測定できます。

## 取扱上の注意

高い感度を持たせるため測定レバーの軸は焼き入れ、精密な  
ものですから無理な取扱いをなされると故障の原因となります  
ので次の条項を守ってご使用ください。

A. 落としたり、強い衝撃を  
与えないこと。

B. 矢印の方向に動かさないこと。

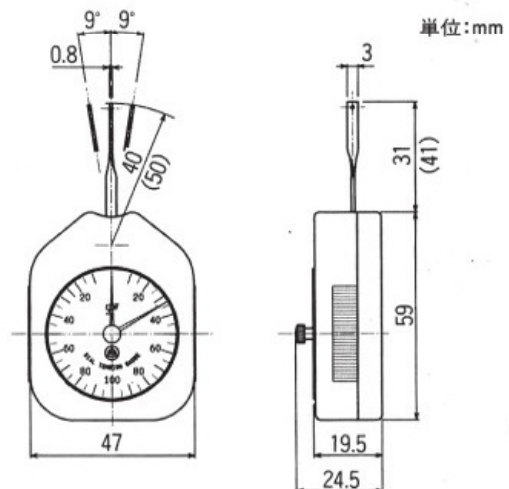


単位: gW

形式	測定範囲	最小目盛
DTA-10 DTB-10	10-1-10	0.5
DTA-30 DTB-30	30-2-30	1
DTA-50 DTB-50	50-4-50	2
DTA-100 DTB-100	100-10-100	5
DTA-150 DTB-150	150-20-150	5
DTA-300 DTB-300	300-20-300	10
DTA-500 DTB-500	500-40-500	20

※DTBは置針式

## 外形寸法

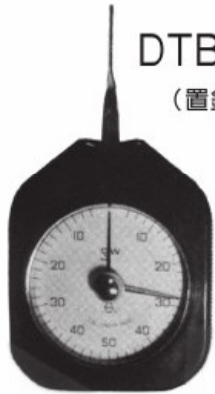


本図はDTB-100のものである。( )内寸法はDTA-10の寸法を示す  
※先端形状は、ボール付きその他特殊形状もオプションとして  
受注致します。

# DIAL TENSION GAUGE

ダイヤル テンション ゲージ

用途：継電器，接点，開閉器，遮断器等の接触壓力，その他バネ 張力，トルク，ダイヤルゲージの測定力等が精密に測定できます。



DTB  
(置針式)

## 測微拉力計

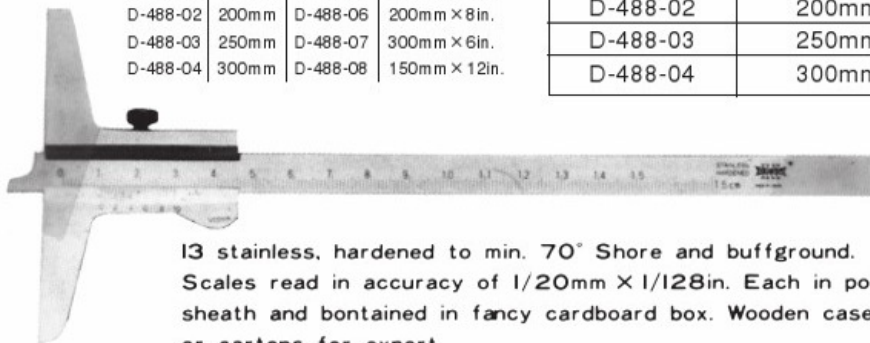
形 式	測定範囲	最小目盛	単位	単 價
DTB-10	10-1-10	0.5	只	4,500 00
DTB-30	30-2-30	1	只	3,700 00
DTB-50	50-4-50	2	只	3,700 00
DTB-100	100-10-100	5	只	3,700 00
DTB-150	150-20-150	5	只	3,700 00
DTB-300	300-20-300	10	只	3,700 00
DTB-500	500-40-500	20	只	5,200 00

## D-488 VERNIER DEPTH GAUGE 游標式深度規 (不鏽鋼製)

■D-488 Type No. 01-08

METRIC ONLY		METRIC/INCHES	
Vernier scale 1/20mm		Vernier scale 1/20mm × 1/128in.	
No.	Range	No.	Range
D-488-01	150mm	D-488-05	150mm × 6in.
D-488-02	200mm	D-488-06	200mm × 8in.
D-488-03	250mm	D-488-07	300mm × 6in.
D-488-04	300mm	D-488-08	150mm × 12in.

METRIC ONLY		單位	單 價
Vernier Scale 1/20mm			
D-488-01	150mm	支	1,720 00
D-488-02	200mm	支	1,980 00
D-488-03	250mm	支	3,120 00
D-488-04	300mm	支	4,320 00



13 stainless, hardened to min. 70° Shore and buffground. Scales read in accuracy of 1/20mm × 1/128in. Each in poly sheath and contained in fancy cardboard box. Wooden cases or cartons for export.

## モールステーパージージ

### Morse Taper Gauges (MT)



## 莫氏斜度規



MITUWA

規 格	單位	單 價
M. T. No.1	組	24,000 00
M. T. No.2	組	28,000 00
M. T. No.3	組	38,000 00
M. T. No.4	組	48,000 00