

holding system



NF61003

DG61003

MG61003

MA61003

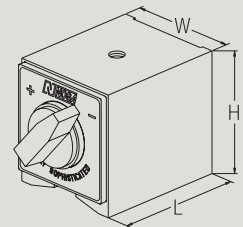
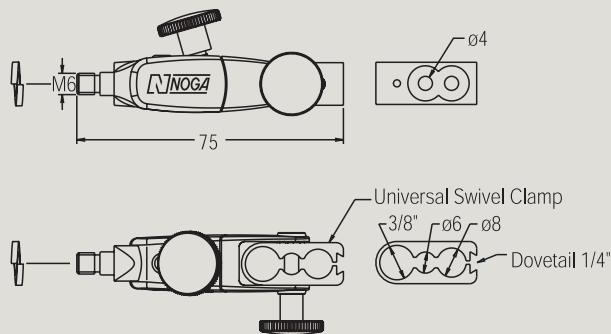
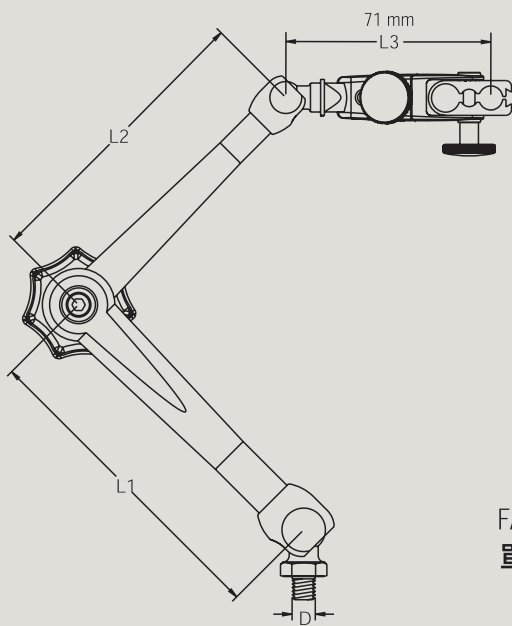


ARTICULATED HOLDERS FAT

NOGA 多關節式 萬向支桿與 頂端微調 裝置組合

由於它的穩定及簡單性，使得NOGA多關節式支桿已經成為最受歡迎的產品。

- 新設計的頂端微調裝置，同時結合萬用型旋轉夾具讓使用者更加便利。
- 夾具範圍包括：6mm.8mm.3/8"，以及鳩尾槽溝和背部夾持用。
- NOGA專利設計具彈性的荷重軸承，使得中心鎖定的機械結構更加的穩固。
- 5 個關節化的支桿。
- 強力磁性底座，附NO/OFF開關。
- 支桿可固定於任何的位置。
- 快速簡單將測微表設定於你所需的位置。
- 精緻完美的黑色支桿。



FA1500
單價 NT\$ **2,000.00**

FA1510
單價 NT\$ **370.00**

單位：mm

機械式萬向磁性座		支桿長度			磁性底座				單價
		下支桿	上支桿	全長	吸著力	尺寸規格			
產品編號	下支桿螺絲	L1	L2	L1 + L2 + L3	[N]	W	L	H	
NF61003	Ext. M5	56	51	178	320	30	40	35	5,600 00
NF60103	Ext. M5	56	51	178	-	-	-	-	4,960 00
DG61003	Ext. M8	110	101	282	800	50	60	55	5,800 00
DG60103	Ext. M8	110	101	282	-	-	-	-	5,200 00
MG61003	Ext. M8	133	113	317	800	50	60	55	8,900 00
MG60103	Ext. M8	133	113	317	-	-	-	-	8,100 00
MA61003	Ext. M10 x 1.25	326	242	637	1300	50	120	55	14,500 00
MA60103	Ext. M10 x 1.25	326	242	637	-	-	-	-	11,900 00

holding system



MG10503

DG10503

NF10403

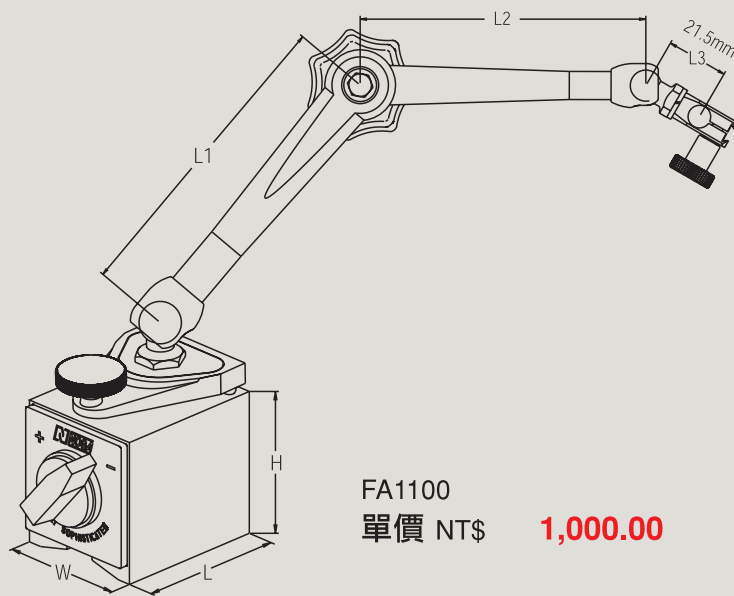


ARTICULATED HOLDERS FAB

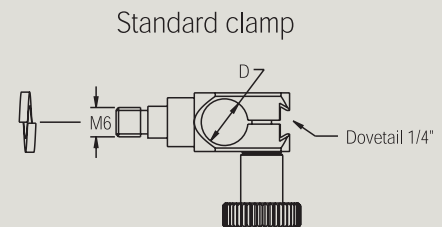
NOGA 多關節式 萬向支桿與 磁座微調 裝置組合

NOGA已經成功開發出獨特的磁座微調裝置，此機械結構位於磁座上端，使用者可輕易地利用此設計讓歸零設定更為簡便及迅速。

- 位於磁座上的獨特單向微調。
- 強力磁性底座附ON/OFF開關。
- 夾具範圍包括:8mm.3/8"，以及鳩尾槽溝。
- 5個關節化的支桿。
- 支桿可固定於任何的位置。
- 快速簡單將測微表設定於你所需的位置。
- 精緻完美的黑色支桿。



FA1100
單價 NT\$ **1,000.00**



FA1120
單價 NT\$ **1,000.00**

單位 : mm

機械式萬向磁性座—磁座微調			支桿長度			磁性底座				單價
產品編號	孔徑規格	夾具規格	下支桿	上支桿	全長	吸著力	尺寸規格			
	D	編號	L1	L2	L1 + L2 + L3	[N]	W	L	H	
NF10403	8	FA1100	56	51	128.5	320	30	40	35	6,100 00
NF10433	3/8"	FA1120	56	51	128.5	320	30	40	35	6,100 00
DG10503	8	FA1100	110	101	232.5	800	50	60	55	7,600 00
DG10533	3/8"	FA1120	110	101	232.5	800	50	60	55	7,600 00
MG10503	8	FA1100	133	113	267.5	800	50	60	55	9,400 00
MG10533	3/8"	FA1120	133	113	267.5	800	50	60	55	9,400 00

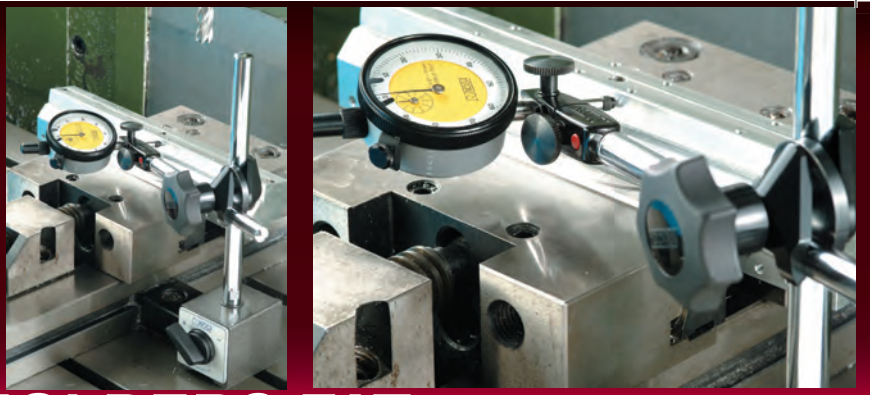
holding system



PH6600

PH6800

PH6400

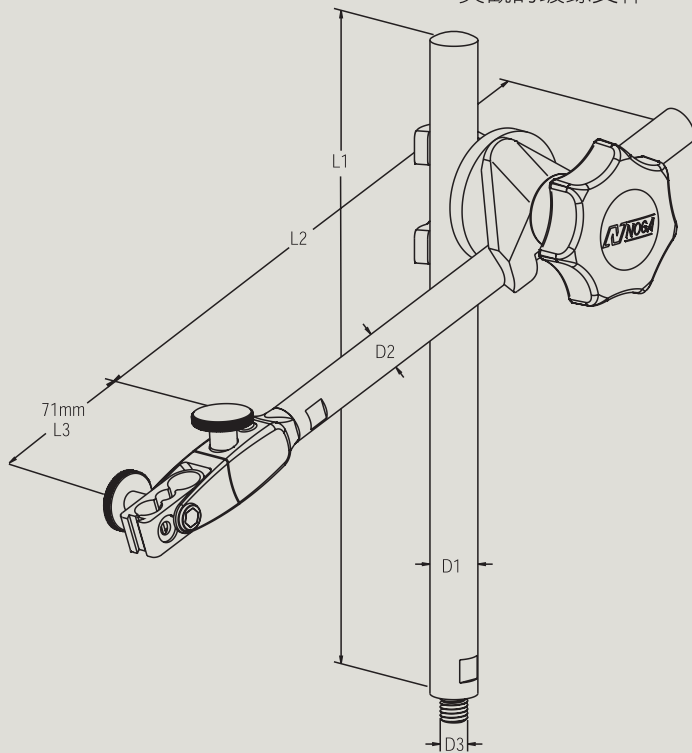


PH HOLDERS FAT

NOGA 經濟型支桿 與 頂端微調 裝置的組合

NOGA PH(Post Holder)支桿乃是將傳統式測微表支桿重新改良成功的新產品。

- 新設計的頂端微調裝置同時結合萬用型旋轉夾具更加便利。
- 夾具範圍包括: 6mm.8mm.3/8” , 以及鳩尾槽溝和背部夾持用。
- 強力磁性底座, 附NO/OFF開關。
- 堅固的支桿配合專利設計的3點式強力固定夾持裝置。
- 快速簡單將測微表設定於你所需的位置。
- 美觀的鍍鎳支桿。

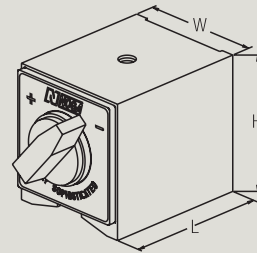


3點式強力固定夾

PH0310 NT\$ **1,000.00**

PH0312 NT\$ **1,000.00**

PH0313 NT\$ **1,000.00**



單位 : mm

經濟型標準磁性座		支桿長度及大小		磁性底座			3點式固定夾	單價	
產品編號	下支桿螺絲	主柱	支柱	吸著力	尺寸規格				編號
	D3	Dia. (D1) x length (L1)	Dia. (D2) x length (L2)	[N]	W	L	H		
PH6400	M8	ø14 x 203	ø12 x 185	800	50	60	55	PH0310	4,300 00
PH6410	M8	ø14 x 203	ø12 x 185	-	-	-	-	PH0310	3,470 00
PH6600	M8	ø16 x 260	ø16 x 225	1000	50	75	55	PH0312	4,960 00
PH6610	M8	ø16 x 260	ø16 x 225	-	-	-	-	PH0312	3,970 00
PH6800	M10 x 1.25	ø18 x 350	ø16 x 225	1300	50	120	55	PH0313	6,280 00
PH6810	M10 x 1.25	ø18 x 350	ø16 x 225	-	-	-	-	PH0313	4,960 00

holding system



PH3100

PH2040

PH4016

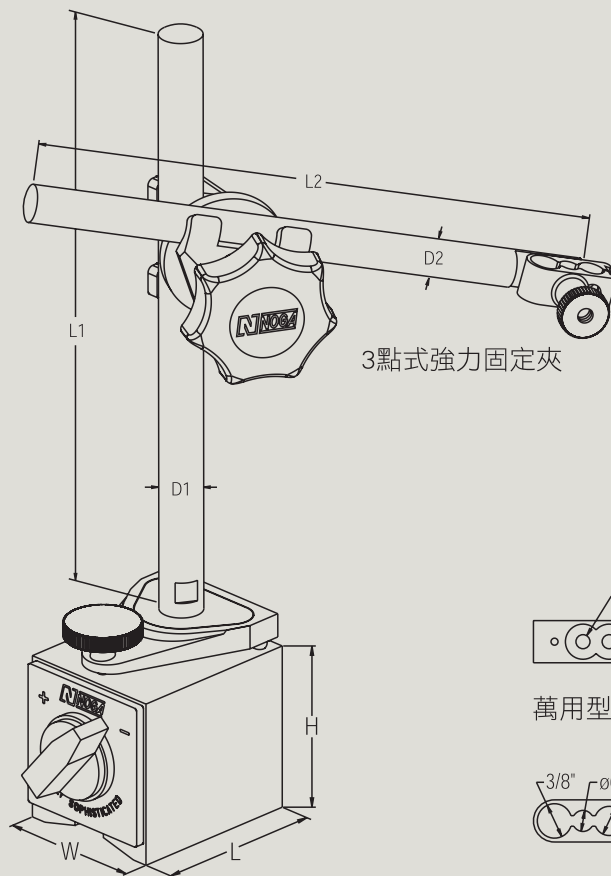


PH HOLDERS FAB

NOGA 經濟型支桿 與 磁座微調 裝置的組合

NOGA PH(Post Holder)支桿與NOGA獨特磁座微調裝置。

- 位於磁座上的獨特單向微調。
- 新型萬用旋轉夾具可適用所有的測微表及槓桿量表。
- 夾具範圍包括：6mm.8mm.3/8"，以及鳩尾槽溝和背部夾持用。
- 堅固的支桿配合專利設計的3點式強力固定夾持裝置。
- 快速簡單將測微表設定於你所需的位置。
- 美觀的鍍鎳支桿。



PH0315 NT\$ **1,000.00**

PH0310 NT\$ **1,000.00**

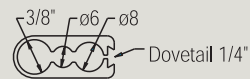
PH0312 NT\$ **1,000.00**



萬用型旋轉夾具

FA1210 NT\$ **360.00**

FA1410 NT\$ **360.00**



單位：mm

經濟型標準 磁性座	支桿長度及大小		磁性底座			3點式固定夾 編號	萬用型旋轉夾具 編號	單價	
	主桿	支桿	吸著力	尺寸規格					
產品編號	Dia. (D1) x length (L1)	Dia. (D2) x length (L2)	[N]	W	L	H			
PH3100	ø 10 x 120	ø 8 x 110	320	30	40	35	PH0315	FA1210	2,300 00
PH2040	ø 14 x 203	ø 12 x 185	800	50	60	55	PH0310	FA1410	2,800 00
PH4016	ø 16 x 260	ø 16 x 225	1000	50	70	55	PH0312	FA1410	4,900 00

holding system

NF1015 / NF1018



NF1022



MG71003



NF1021 / NF1024

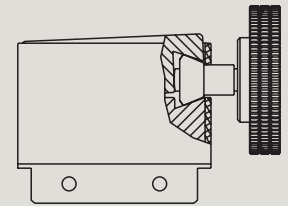
NF1030 / NF1033



SPECIALTY HOLDERS

NOA 為了回應市場需求下,另外提供8款特別的款式支桿以供選擇

型號	夾持範圍	單價	說明
NF1021	8mm	7,000.00	<ul style="list-style-type: none"> • on/Off可切換式磁性底座 • 磁座規格：W30*L40*H35mm • 吸著力：320N(32kgf) • 重量：0.575kg
NF1024	3/8"	7,000.00	<ul style="list-style-type: none"> • 永磁式磁座 • 磁性座規格：W16*L60*H32mm • 吸著力：280N(280kgf) • 重量：0.300kg
NF1030	8mm	6,900.00	<ul style="list-style-type: none"> • 5個關節化支桿 • 專利的360° 微調裝置位於磁座上方 • 適用各式槓桿量表的柄端及鳩尾槽溝 • NOGA專利設計具彈性的荷重軸承，使得中心鎖定的機械結構更加的穩固。 • 下支桿長度：56mm • 上支桿長度：51mm • 精緻完美的黑色支桿
NF1033	3/8"	6,900.00	
NF1015	8mm	4,100.00	<ul style="list-style-type: none"> • 適用於測量工作物的中心位置 • 適用各式槓桿量表的柄端及鳩尾槽溝 • NOGA專利設計具彈性的荷重軸承，使得中心鎖定的機械結構更加的穩固. • 下支桿長度：56mm • 上支桿長度：51mm • 精緻完美的黑色支桿 • 中心柱規格：φ8mm*40mm • 重量：0.345kg
NF1018	3/8"	4,100.00	
NF1022	萬用型	4,600.00	<ul style="list-style-type: none"> • 萬用型旋轉夾具,範圍包括6mm，8mm，3/8"及鳩尾槽溝和背部夾持用。
MG71003	萬用型	9,900.00	<ul style="list-style-type: none"> • 新設計的頂端微調裝置同時結合萬用型旋轉夾具 • 夾具範圍包括：6mm，8mm，3/8"及鳩尾槽溝和背部夾持用. • NOGA專利設計具彈性的荷重軸承，使得中心鎖定的機械結構更加的穩固. • 5個關節化支桿 • 強力磁性底座附ON/OFF開關 • 支桿可固定於任何位置 • 快速簡單將測微表設定於你所需的位置 • 精緻完美的黑色支桿 • 下支桿長度：163.5mm • 上支桿長度：113mm • 下支桿螺絲：Ext M8 • 吸著力：800N (80kgf) • 磁座規格：W50*L60*H55mm • 重量：1.950kg



360° 微調裝置

holding system

MG6150 Heavy duty holder set

Includes:
MG61003
DG1000



DG6150 Standard holder set

Includes:
DG61003
DG1000



NF6150 Mini holder set

Includes:
NF61003
NF1000 Indicator



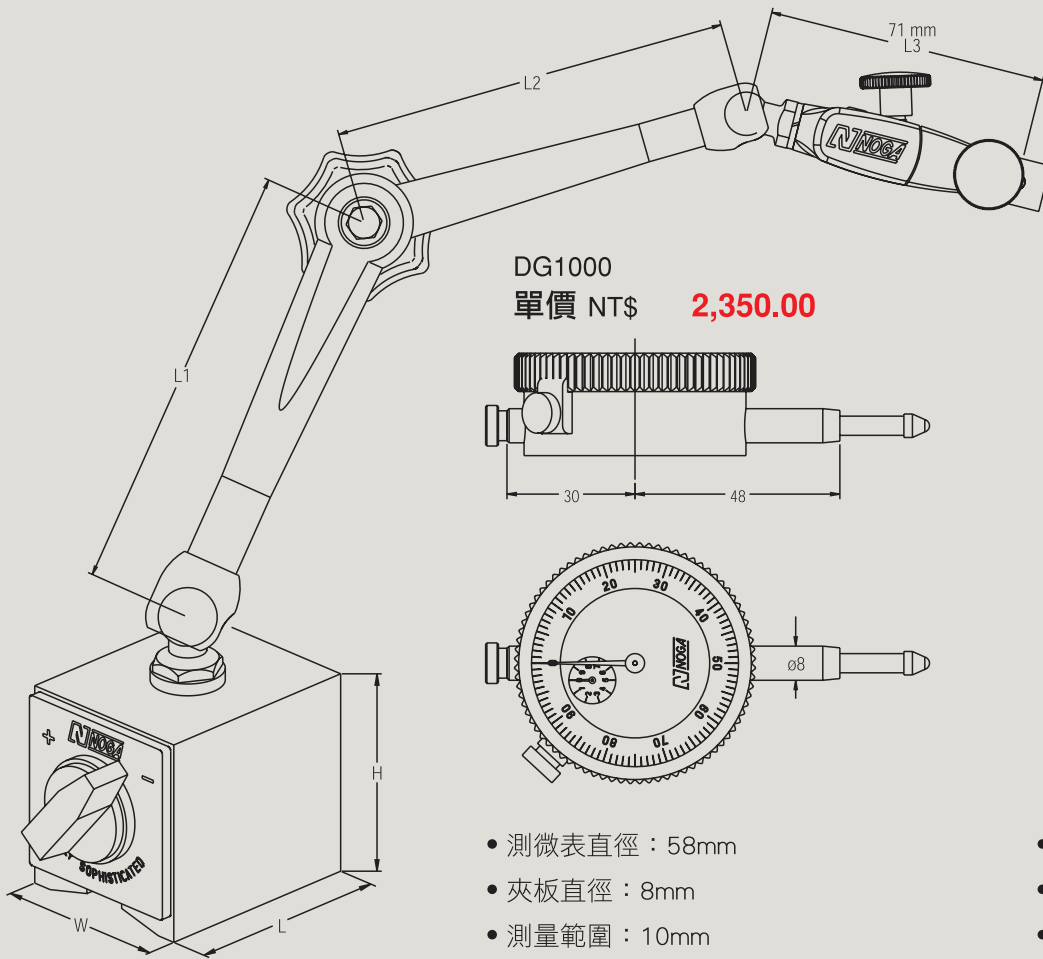
NF1036 Centering set

Includes:
NF1022
NF1000 Indicator

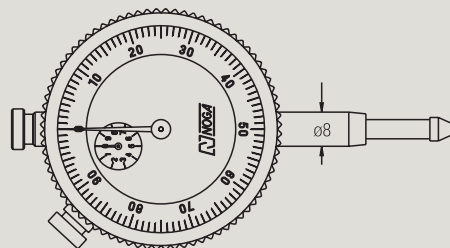
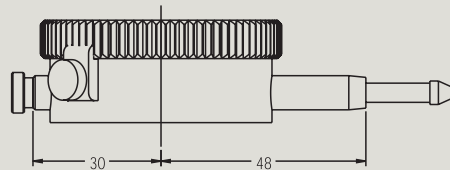


SETS&INDICATORS

NOGA同時提供4款組合，將最受歡迎的支桿與世界知名品牌的測微量表結合，讓使用者更加順手。

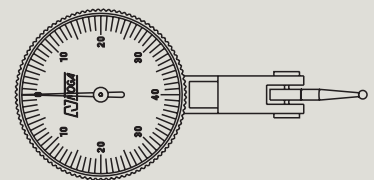
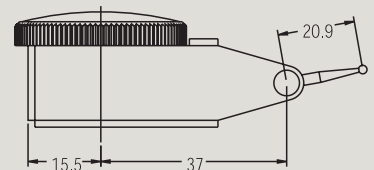


DG1000
單價 NT\$ **2,350.00**



- 測微表直徑：58mm
- 夾板直徑：8mm
- 測量範圍：10mm
- 精度：0.01mm

NF1000
單價 NT\$ **7,400.00**



- 水平槓桿式量表直徑：39mm
- 測量範圍：0.8mm
- 精度：0.01mm
- 測針大小：2mm*L20.9mm
- 3個鳩尾溝槽可供使用

單位：mm

組立機械式萬向磁性座 (含量表)		支桿長度			測微表	磁性底座			單價	
產品編號	下支桿螺絲	下支桿	上支桿	全長	編號	尺寸規格				
	D	L1	L2	L1 + L2 + L3		W	L	H		
NF6150	Ext. M5	56	51	178	NF1000	30	40	35	11,700	00
NF1036	-	56	51	178	NF1000	-	-	-	11,200	00
DG6150	Ext. M8	110	101	282	DG1000	50	60	55	8,760	00
MG6150	Ext. M8	133	113	317	DG1000	50	60	55	10,400	00

holding system



DG0039



DG0038



DG0036



NF0037



DG0118



DG3678



NF3778



DG0040



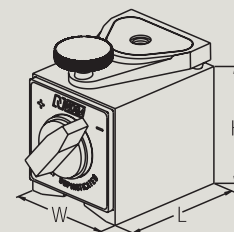
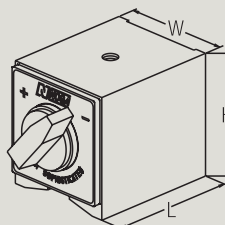
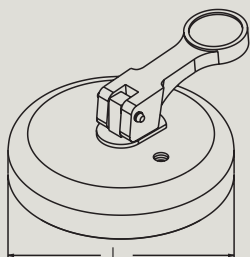
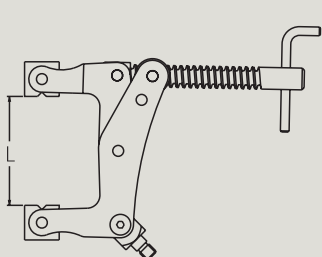
DG1003



BASES

NOGA 底座的選擇

8種不同的磁性底座，從世界最小的ON/OFF可切換式磁底座(320N)到最大的磁性底座(1300N)，以及350N的真空吸盤和5種規格的夾具，均提供給使用者做為參考及選擇。



單位：mm

產品編號	形式	吸著力 [N]	螺牙規格	W	L	H	單價	
NF0037	On/off 開關磁座	320	M5	30	40	35	990	00
NF3778	On/off 開關磁座 附微調裝置	320	M5	30	40	35	1,990	00
DG0036	On/off 開關磁座	800	M8	50	60	55	1,320	00
DG3678	On/off 開關磁座 附微調裝置	800	M8	50	60	55	2,300	00
DG0038	On/off 開關磁座	1000	M8	50	75	55	2,480	00
DG0118	On/off 開關磁座 附微調裝置	1000	M8	50	75	55	3,470	00
DG0039	On/off 開關磁座	1300	M10 x 1.25	50	120	55	3,640	00
DG1003	On/off 開關磁座 萬用多孔型	1000	M6/8/10/12 10 x 1.25	50	75	55	3,640	00
DG0040	真空吸盤	350	M8	-	ø 92	-	3,960	00
MA0322	4" 開口夾具	-	Ext. M10 x 1.25	-	100	-	3,300	00
MA0320	4" 開口夾具	-	Int. M10 x 1.25	-	100	-	3,300	00
MG1006	3" 開口夾具	-	Ext. M8	-	75	-	2,480	00
MG1003	3" 開口夾具	-	Int. M8	-	75	-	2,480	00
MG0125	3" 開口夾具 附塑膠墊	-	Int. M8	-	75	-	3,300	00

holding system



NF60003

DG60003

MG60003

MG70003

MA60003



MODULAR HOLDERS

多關節式萬用支桿

- 六種不同的萬向支桿尺寸，提供更廣泛的應用。
- 選擇適用的支桿。
- 可選擇各式不同的配件使用，請參閱目錄。

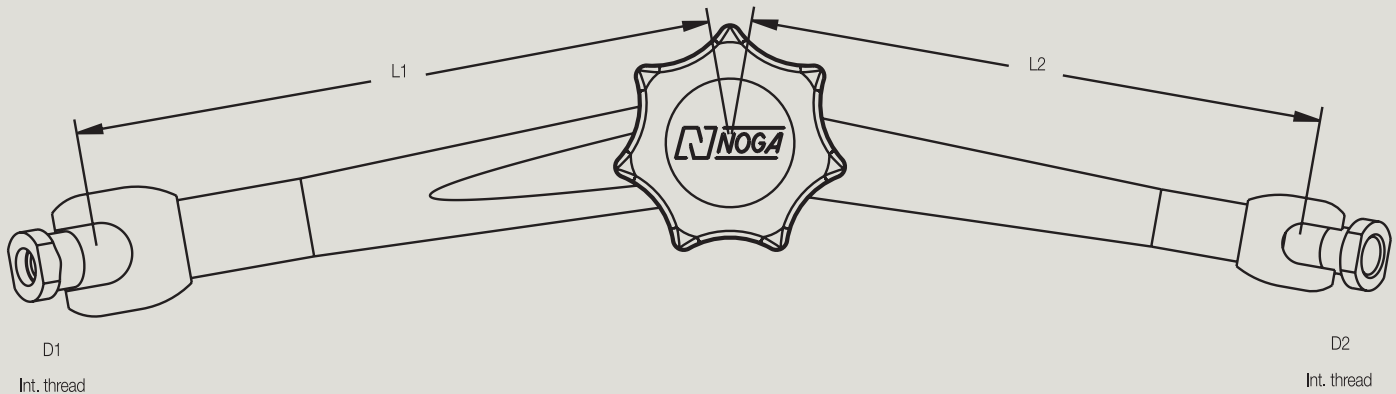
NEW

The smallest and lightest arm in the market.



LC60003

- 目前市面上最輕量及最小型的萬用支桿。



All measurements are in mm unless otherwise mentioned.

產品編號	重量 [Kg]	螺牙規格		全長		單價
		D1	D2	L1	L2	
NEW LC60003	0.070	M6	M6	50	50	6,000 00
NF60003	0.210	M6	M6	56	51	3,630 00
DG60003	0.250	M6	M6	110	101	5,100 00
MG60003	0.750	M8	M6	133	113	6,920 00
MG70003	0.800	M8	M6	163	113	7,400 00
MA60003	3.000	M10 x 1.25	M6	326	242	10,000 00

holding system

Top attachments for dial & test indicators 測微錶用夾具配件

Model	Thread	Material	Image	Technical Drawing	單價	
					Price	Unit
FA1300	M6	PLASTIC F.A. 8mm 塑膠製品			1,600	00
FA1301	M6	PLASTIC F.A. 3/8,, 塑膠製品			1,600	00
FA1400	M6	2SM Metal F.A. 6mm, 8mm, 3/8' 金屬製品			2,700	00
FA1500	M6	Metal F.A. 6mm, 8mm, 3/8' 金屬製品			2,000	00


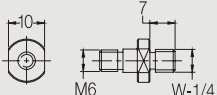

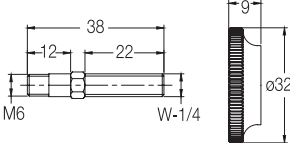

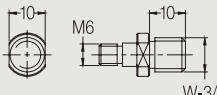

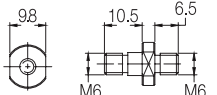

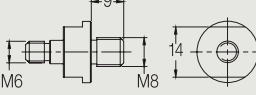

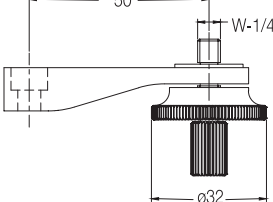
Clamps for top attachment 頂端萬用C型夾具

Model	Thread	Material	Image	Technical Drawing	單價	
					Price	Unit
NF0125	M6 EXT.	CLAMP 1"			1,800	00
DG0125	M6 EXT.	CLAMP 2"			5,400	00

ACCESSORIES


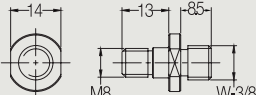

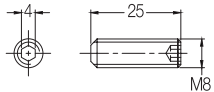
M6 配件系列

單價

AD6010			660 00
AD6013			990 00
AD6030			660 00
AD6060			660 00
AD6080			660 00
MA0125			2,250 00


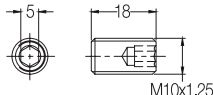

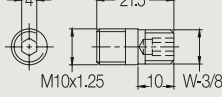

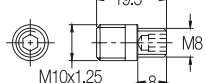
M8 配件系列

單價

AD8030			660 00
AD8080			660 00

M10 x 1.25 配件系列

單價

AD1000			660 00
AD1030			660 00
AD1080			660 00




ACCESSORIES

三點式夾具

	Dia. Post	Dia. Arm		單價
PH0315	10	8	For Holder PH3100	1,000 00
PH0310	14	12	For Holders: PH2040 PH6400 PH6410	1,000 00
PH0312	16	16	For Holders: PH4016, PH6400, PH6410	1,000 00
PH0313	18	16	For Holders: PH6800, PH6810	1,000 00



旋鈕

			單價
DG0160	Knob for NF&DG Holders		550 00
MG1620	Knob for MG Holders		650 00
MA0100	Knob for MA Holders		950 00

微調螺絲

			單價
DG0061	M2.5x10	Replacement screw for FA1500.	300 00
NF0049	M2.5x10	Replacement screw for NF10403 & NF10433.	300 00
DG0094	M2.5x10	Replacement screw for DG10503, DG10533, MG10503 & MG10533.	300 00



Nes[®]

Retread *the* Thread

NES組合螺牙修整器

NES 專利設計的螺牙修整工具，
讓您更方便，更輕鬆地重修整損壞的螺牙。

NES 1,2,3 SET

Cat No.:NS1300.

Includes:

- NES 1A (Include 2 NES 1A Blades).
- NES 2 (Include 2 NES 2 Blades).
- NES 3 (Include 2 NES 3 Blades).
- NES 1A Blade (2 Pcs.).
- NES 2 Blade (2 Pcs.).
- NES 3 Blade (2 Pcs.).
- Extension Rod.
- Thread Cleaner Tool.

Pack Dimensions:

165X240 [mm]

Weight:940 [gr.]



NES 1,2 SET

Cat No.:NS1000.

Includes:

- NES 1A (Include 2 NES 1A Blades).
- NES 2 (Include 2 NES 2 Blades).
- NES 1A Blade (2 Pcs.).
- NES 2 Blade (2 Pcs.).

Pack Dimensions:165X240 [mm]

Weight:940 [gr.]

產品編號	品名及使用範圍	單價
NES 1	小型螺牙修整器 (6~19 mm) (1/4~11/16 inch)	3,200 00
NES 1A	小型螺牙修整器 (4~18 mm) (5/32~11/16 inch)	3,200 00
NES 2	中型螺牙修整器 (17~38 mm) (11/16~11/2 inch)	4,600 00
NES 3	大型螺牙修整器 (32~128 mm) (11/4~5 inch)	9,960 00
NES1000	標準組立螺牙修整器 (含NES1A, NES2及刀刃各1組)	9,000 00
NES1300	萬用型螺牙修整組 (附件如圖示)	23,500 00

cooling system

系列介紹

NOGA為了滿足不同類型的加工需求，舉凡加工機、研磨機、鑽孔攻牙機等等，特別設計以下三種不同的冷卻系統。



NOGACOOOL

NOGACOOOL 是由一條具有可繞性的環節是油管(LOC-LINE[®])與磁性底座結合而成。此款設計更能輕易地對於切削範圍，達到更有效的冷卻效果。



MINICOOL

MINICOOL 更是一款結合空氣與冷卻液混合形式的裝置。同時配合精準的噴嘴控制之下，更適用於所有加工過程。



COBRA

COBRA 冷卻系列是一款利用點滴注射原理，針對近距離目標使用固定微量的冷卻液。除此之外，另有提供不同的控制功能給使用者選擇，例如單一點滴或者：霧面狀冷卻，或者以空氣冷卻（含微量冷卻液）。

cooling system



MINICOOL

NOGA MINICOOL 乃是利用文氏管原理，將空氣及冷卻液結合形成一道冷卻噴霧效果。

由以下配件組合而成，包括：

- 一個控制閥、噴油嘴、空氣管、冷卻油管。
- 一個附有V溝形狀的迷你強力磁座，附ON/OFF開關，可易於吸附於不平的表面上。
- 使用者可以輕易地利用MINICOOL來控制空氣和冷卻液的流量。
- 不鏽鋼被覆的管線均有標準規可供選擇：
1M，2M，3M（其他特殊長度均可訂製）
- 三種噴油管長度可供選擇：264，334，479mm
（其他特殊長度均可訂製）

配件名稱

產品編號

	控制閥附迷你磁座 單價 NT\$ 3,480.00	MC0130
	噴油嘴270mm 單價 NT\$ 1,770.00	MC0101
	噴油嘴340mm 單價 NT\$ 1,920.00	MC0102
	噴油嘴485mm 單價 NT\$ 2,190.00	MC0103
	空氣管線1M 單價 NT\$ 1,300.00	MC0380
	空氣管線2M 單價 NT\$ 2,370.00	MC0302
	冷卻油管1M 單價 NT\$ 1,300.00	MC0360
	冷卻油管2M 單價 NT\$ 2,370.00	MC0311

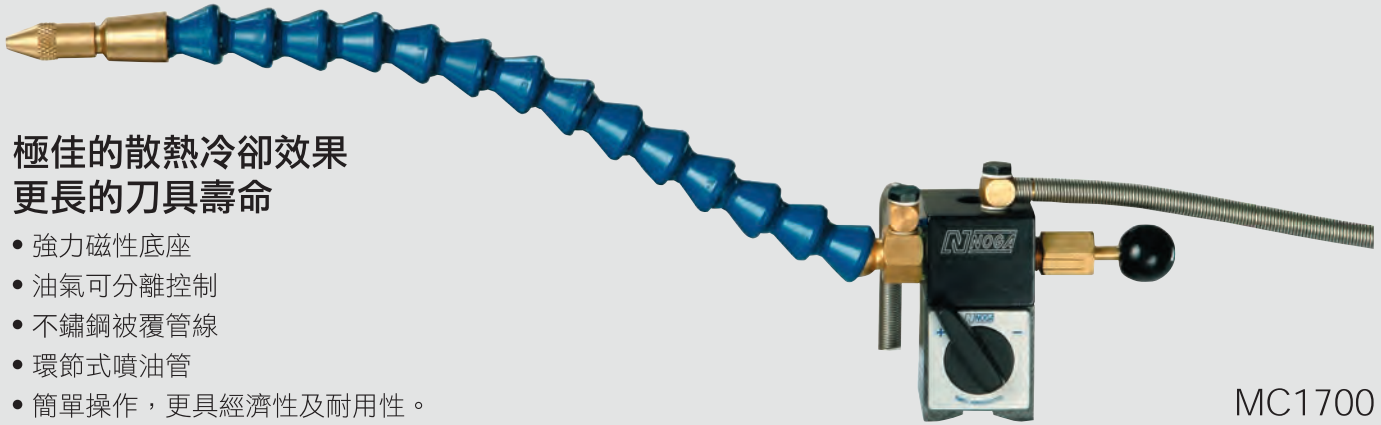
產品編號

	控制閥柄 單價 NT\$ 530.00	MC0204
	過濾器 單價 NT\$ 180.00	MC3637
	華司 單價 NT\$ 180.00	MC0030
	噴油嘴帽 單價 NT\$ 380.00	MC0001
	Banjo 螺絲組合 單價 NT\$ 435.00	MC0232
	Banjo 推桿 單價 NT\$ 260.00	MC0031

MINICOOL

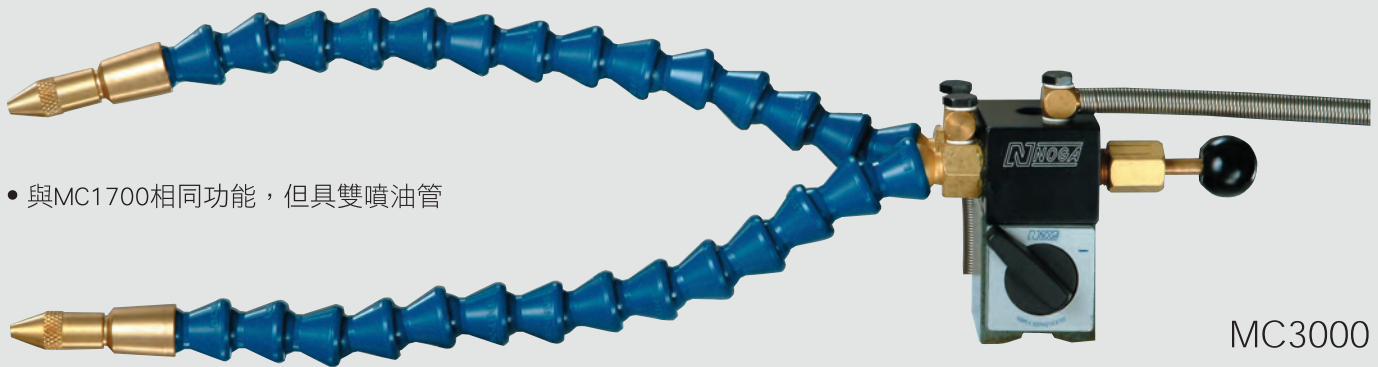
極佳的散熱冷卻效果 更長的刀具壽命

- 強力磁性底座
- 油氣可分離控制
- 不鏽鋼被覆管線
- 環節式噴油管
- 簡單操作，更具經濟性及耐用性。
- 單支噴油管路



MC1700

- 與MC1700相同功能，但具雙噴油管



MC3000

MINICOOL 產品編號：

空氣管線	冷卻油管	單支噴油管長度(mm)			雙噴油管長度(mm)		
		264	334	479	264	334	479
1m	1m	MC1700 單價 \$7,290	MC1800 單價 \$7,640	MC2000 單價 \$7,990	MC3000 單價 \$9,550	MC3100 單價 \$9,900	MC3200 單價 \$10,240
1m	2m	MC1710 單價 7,290	MC1810 單價 \$7,640	MC2010 單價 \$7,990	MC3010 單價 \$9,550	MC3110 單價 \$9,900	MC3210 單價 \$10,240
2m	1m	MC1720 單價 \$ 7,290	MC1820 單價 \$7,640	MC2020 單價 \$7,990	MC3020 單價 \$9,550	MC3120 單價 \$9,900	MC3220 單價 \$10,240
2m	2m	MC1730 單價 \$7,290	MC1830 單價 \$7,640	MC2030 單價 \$7,990	MC3030 單價 \$9,550	MC3130 單價 \$9,900	MC3230 單價 \$10,240

cooling system



COBRA

COBRA 定量控制噴油器，以精準的設計控制微量的冷卻液，於距離目標固定位置下完成潤滑冷卻的效果。是利用空氣活塞原理將冷卻液滴入目標物之中。而此動作可以是被設定為定時定量或者依使用者需求來操作使用。

而控制流量大小關鍵在於COBRA後方的調整閥鈕。COBRA需要乾淨的空氣以及3-9bar的壓力。並可適用於大部分的冷卻液及黏度250cst以下的切削溶劑。

COBRA 配件名稱	產品編號
 Banjo 螺絲組合 單價 NT\$ 435.00	MC0232
 Banjo 推桿 單價 NT\$ 260.00	MC0031
 噴油嘴蓋 單價 NT\$ 375.00	MC0001
 華司 單價 NT\$ 180.00	MC0030

使用說明

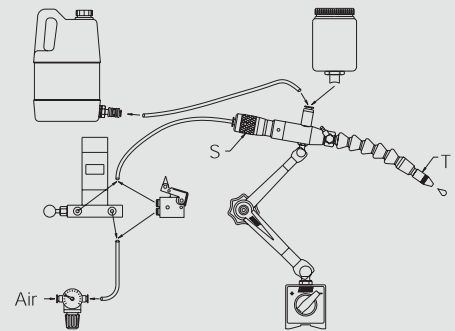
切削油可經由以下2種方式來供應：

- 350C.C油壺(CB0146)可直接使用
- 4,000C.C油桶(CB0147)以4mm橡膠油管連結

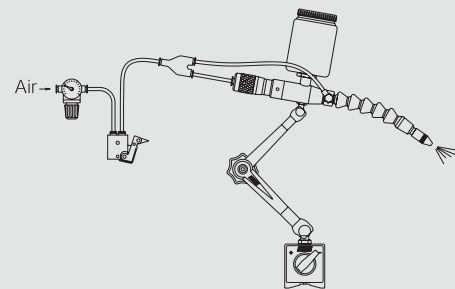
以下共有a. b. c.三種組合方式可供參考，所有的連結皆使用4mm的橡膠管線，步驟如下：

1. 開啟控制閥鈕“S”到最大；
2. 推動活塞開關數次，或者利用自動控制操作，直到點滴液出現；
3. 調整點滴流量大小符合需求；
4. 如果你是以(b)或(c)組合方式，請你利用“T”點噴油嘴來控制空氣流量。

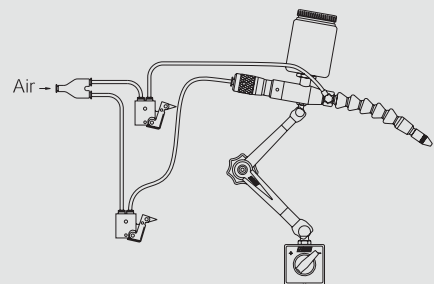
a.圖例：單點點滴控制(使用控制閥或者自動控制閥裝置)



b.圖例：霧面冷卻控制

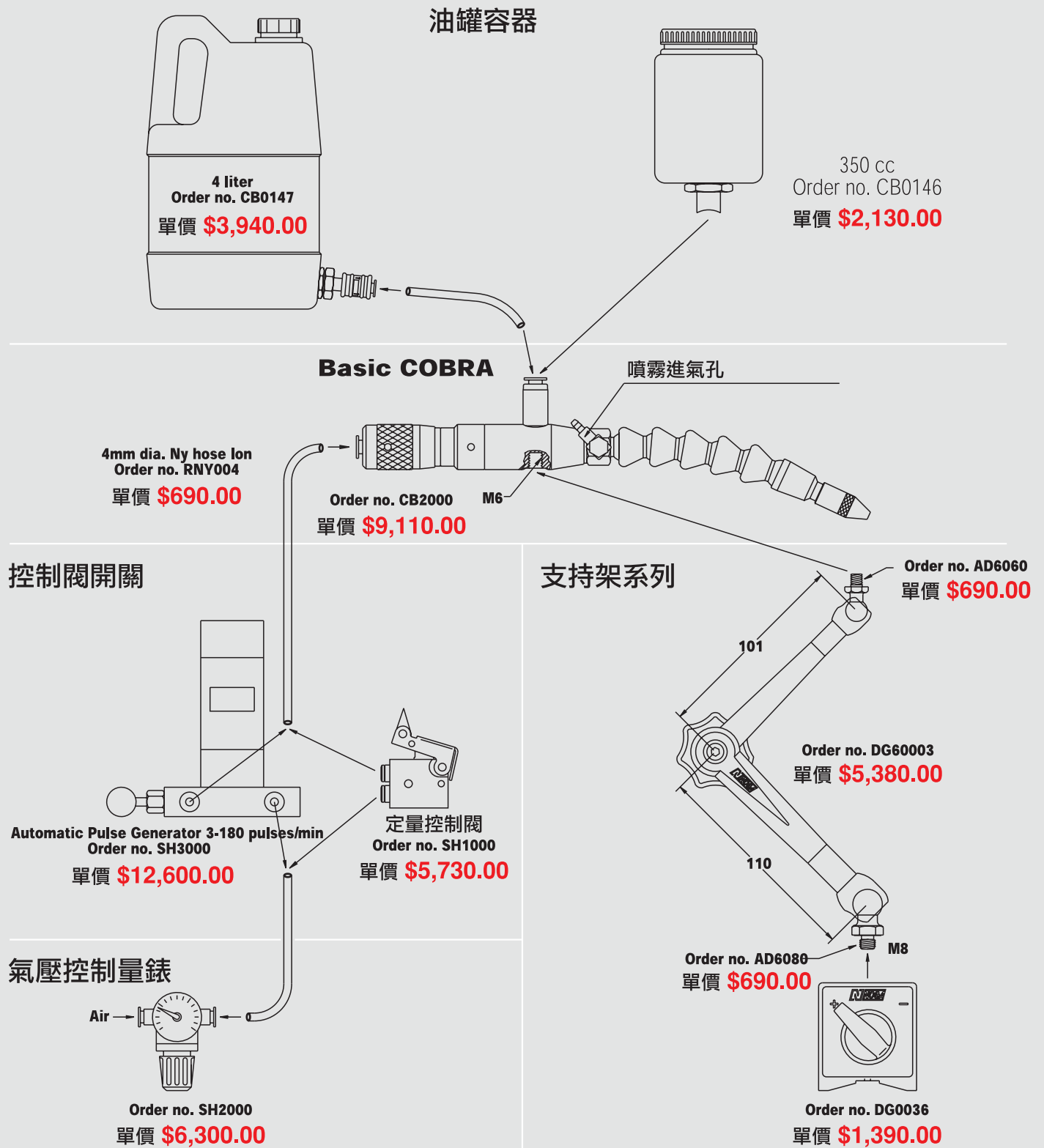


c.圖例：油氣分離控制

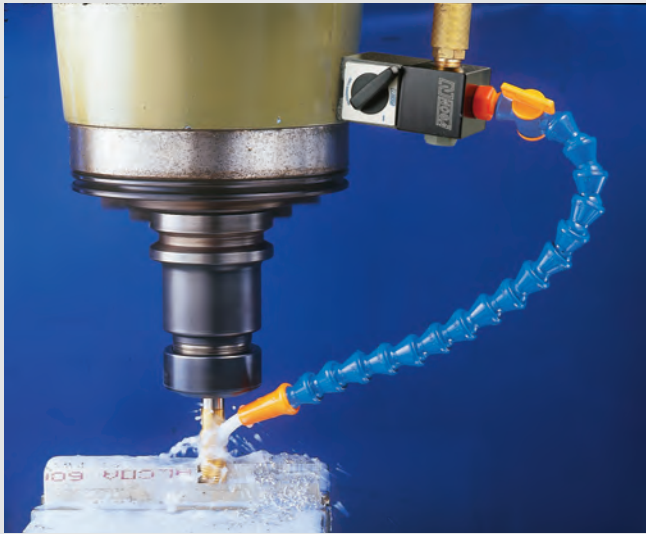


COBRA

各項配件名稱及組合說明



NOGACOOOL



NOGACOOOL

NOGACOOOL 是將分流管與一條可繞性環節油管，加上頂端的噴油嘴和底部控制閥，同時組合在強力迷你型(ON/OFF)磁座上。

- 可更換不同尺寸的油管
 - 我們同時供應三款不同尺寸的噴油嘴1/16"，1/8"，1/4"
 - 使用注意事項如下：
 - 空氣壓力：2~3.4 Bar (30-50PSI)
 - 冷卻液流量：940 公升/時 (250 加侖/時)
 - 最高工作溫度：170°C
- 亦可只選擇磁座與分流管同時使用（如編號MC0161）



MC1601 組立環節油管磁座
單價 NT\$ **2,780.00**

MC0161 分流管磁座
單價 NT\$ **2,090.00**

配件名稱

產品編號

	320N迷你型磁座 螺牙M5 單價 NT\$ 1,040.00	NF0037
	分流管 單價 NT\$ 1,320.00	MC0156
	324mm可繞性環節油管 可依您的需求訂製規格 單價 NT\$ 1,220.00	MC0320

產品編號

	ø 1.6 mm 塑膠噴油嘴 (1/16") 單價 NT\$ 180.00	MC0066
	ø 3.2 mm 塑膠噴油嘴 (1/8") 單價 NT\$ 180.00	MC0063
	ø 6.3 mm 塑膠噴油嘴 (1/4") 單價 NT\$ 180.00	MC0067
	寬形塑膠噴油嘴 含有16個ø 1 mm小孔 單價 NT\$ 300.00	MC0072
	寬形塑膠噴油嘴 含有16個ø 1.5 mm小孔 單價 NT\$ 300.00	MC0073

NEW

Complete Sets

The configuration of the HOLDIT Complete Set range offers the professional photographer optimum flexibility and maximum control while shooting.



NF SETS









DG SETS

MG SETS

HOLDIT系列更能針對您攝影時光源的應用，來作各種變化與應用，無論是主光或背光及遮光等，更能讓您得心應手。

Hold it 攝影機具專用支桿

CAT. NO.	ARMS	TOP EXTERNAL	BOTTOM EXTERNAL	MATERIAL
NF 1104	Black finish NF arm	1/4"-20 plus nut	3/8"- 16	Steel
NF 1105	Black finish NF arm	1/4"-20 plus nut	1/4"- 20	Steel
DG 11043	Black finish DG arm	1/4"-20 plus nut	3/8"- 16	Aluminum
DG 6140	Black finish DG arm	1/4"-20 plus nut	3/8"- 16,5/8 nut adaptor	Aluminum
DG 1105	Black finish DG arm	1/4"-20 plus nut	1/4"- 20	Aluminum
MG 11043	Black finish MG arm	1/4"-20 plus nut	3/8"- 16	Steel
MG 1106	Black finish MG arm	1/4"-20 plus nut	3/8"- 16	Aluminum

	NF-STEEL	DG -ALUMINUM	MG -STEEL	MG -ALUMINUM
	 0,315 Kg 0,7 lb	 0,304 Kg 0,67 lb	 0,835 Kg 1,84 lb	 0,517 Kg 1,14 lb
	 max 2,7 Kg 6 lb	 max 4 Kg 9 lb	 max 8 Kg 17,5 lb	 max 6,8 Kg 15 lb
BOTTOM ARM	56 mm 2.2"	110 mm 4.33"	133.5 mm 5.25"	133.5 mm 5.25"
TOP ARM	51 mm 2"	101 mm 3.97"	113 mm 4.45"	113 mm 4.45"
TOTAL LENGTH	107 mm 4.2"	211 mm 8.3"	246.5 mm 9.7"	246.5 mm 9.7"



Hold it 攝影機具專用支桿

前端配件 - M6系列

型號	單價
AD6060	660 00
AD6010	660 00
AD6011	660 00
AD6030	660 00
AD6081	660 00
AD6012	660 00
AD6013	990 00
AD6014	660 00
AD6061	660 00
AD6000	660 00
AD8000	660 00
MA0125	2,250 00

組立專用支桿系列

型號	支桿材質	單價
NF1104	Steel	5,850 00
NF1105	Steel	5,850 00
DG11043	Aluminum	6,450 00
DG6140	Aluminum	6,450 00
DG1105	Aluminum	6,450 00
MG11043	Steel	8,000 00
MG1106	Aluminum	8,000 00
DG2326	Steel	375 00

萬用夾具系列 - M6系列

型號	單價
NF0125	1,500 00
DG0125	2,100 00

底端配件 - M8系列

型號	單價
MG1003	3,900 00
MG0125	1,750 00
AD8030	660 00
AD8066	660 00
AD8080	660 00
AD8010	660 00
AD6080	660 00
DG0036	1,320 00
DG0038	2,480 00

底端配件 - M10系列

型號	單價
DG0039	3,640 00
MA0320	4,800 00
AD1000	660 00
AD1030	660 00
AD1080	660 00
AD1081	660 00

HOLDIT系列擁有許多專屬配件（包括多款的夾具，磁座及大小支桿），多種變化組合更能滿足您不同的需求。

Range of Accessories

Our extensive range of accessories makes HOLDIT a versatile tool. With the many CLAMPS, MAGNETS & ARMS options, you can customise HOLDIT for your SPECIFIC NEEDS.

M6

M6 L.6.5	W1/4 L.7	W1/4 L.14.3	W3/8 L.10 Hex 5 Int.	M8 L.8 Hex 4 Int.	W1/4 L.28 Hex 3 Int.	W1/4 L.28 + Nut	W1/4 L.44	M6 Ext. M6 Int. L.6	M6 L.10 α L.40	8	M6 W1/4
AD 6060	AD 6010	AD 6011	AD 6030	AD 6081	AD 6012	AD 6013	AD 6014	AD 6061	AD 6000	AD 8000	MA 0125

M6 Top M6

1" M6 Ext.	2" M6 Ext.
NF 0125	DG 0125

Clamps

<p>NF</p> <p>Top M6</p> <p>Bottom M6</p> <p>NF</p>	<p>DG</p> <p>Top M6</p> <p>Bottom M6</p> <p>DG</p>	<p>MG</p> <p>Top M6</p> <p>Bottom M8</p> <p>MG</p>	<p>MA</p> <p>Bottom M10 x 1.25</p> <p>MA</p>
--	--	--	--

M6 L.6.5	W1/4 L.7	W1/4 L.14.3	W3/8 L.10 Hex 5 Int.	M8 L.8 Hex 4 Int.	W1/4 L.28 Hex 3 Int.	W1/4 L.44	M6 Ext. M6 Int. L.6	M6 L.10	8 L.40
AD 6060	AD 6010	AD 6011	AD 6030	AD 6081	AD 6012	AD 6014	AD 6061	AD 6000	AD 8000

Vacuum M8 Int. **M6** DG 0040

3" M8	3" Plast Jaws M8	W3/8 L.8.5	M16 x 1 L.5	M8 L.25 Hex 5 Int.	M8 Ext. Hex 5 Int.	M8 L.9	800N M8	1000N M8
MG 1003	MG 0125	AD 8030	AD 8066	AD 8080	AD 8010	AD 6080	DG 0036	DG 0038

M8

1300N M10x1.25	4" M10 x 125	M10 Ext. Hex 5 Int.	W3/8 L.10 Hex 5 Int.	M8 L.8 Hex 4 Int.	M10 x 1.25 Ext. M8 Int. L.9
DG 0039	MA 0320	AD 1000	AD 1030	AD 1080	AD 1081

M10